

## 875PH Communicator™ Series

### pH, ORP ja ISE analysaattori



#### Laitekuvaus

Tällä mikroprosessoripohjaisella, apujännitteellisellä älykkäällä analysaattorilla voidaan mitata pH ja ORP erittäin tarkasti, kun sitä käytetään Foxboron 871A-, 871PH- tai EP460-sarjan antureiden kanssa. Analysaattori voidaan myös konfiguroida ioniselektiivisen elektrodin (ISE) antureille. Toimintoihin kuuluvat paikallinäyttö, kaksi analogialähtöä, kaksi relelähtöä ja yksi RS-232 sarjaportti etäkonfigurointiin. Helppokäyttöinen käyttöliittymä ohjaa käyttäjää valikko-ohjatussa konfiguroinnissa, kalibroinnissa, tilatiedoissa ja vianetsinnässä.

875PH-analysaattori kuuluu älykkäiden analysaattoreiden sarjaan, johon kuuluvat myös elektrodillisen johtokyvyn/resistiivisyyden ja elektrodittoman johtokyvyn analysaattorit.

875-sarjan analysaattoreiden elektroniikan sisäinen rakenne suunniteltiin joustavaksi, jotta se olisi yhteensopiva nykyisten ja tulevien digitaaliprotokollien kanssa. Analysaattorit voidaan määritellä joko ilman lisävarusteena saatavia protokollia, kuten HART, tai niiden kanssa. Jos tarpeet muuttuvat tulevaisuudessa ja/tai uusia protokollia kehitetään, kentällä tarvitsee vaihtaa ainoastaan uusi elektroniikkamoduli päivitettyäessä laite haluttuun kommunikointiprotokollaan.

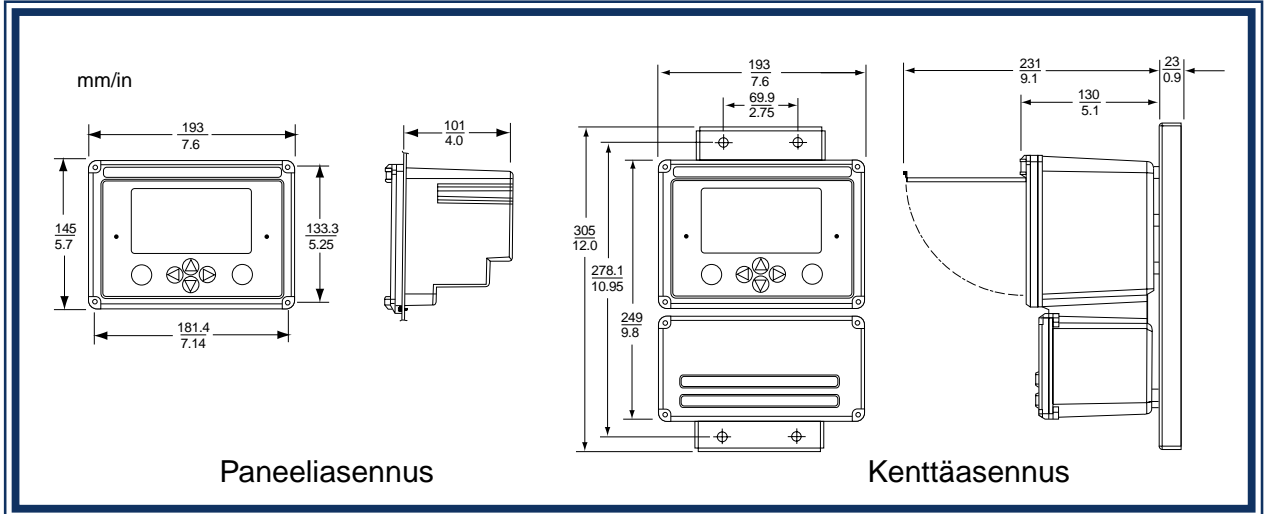
875-analysaattorit tarjoavat näin erinomaisen lisävakuuden nesteen analysointilaitteistosi vanhentuessa.

#### Ominaisuudet

- Helppokäyttöinen
- Anturin ja analysaattorin diagnostiikka
- Joustava digitaalinen tietoliikenne
- Automaattisella puskuriliuoksen tunnistuksella virheetön pH:n kalibrointi
- RS-232 portti ja Windows-pohjainen konfigurointi
- Yhteensopiva monenlaisten antureiden, myös esivahvistimella tai ilman sitä olevien, kanssa
- Kaksi hälytys- ja kaksi 4...20 mA lähtöä
- Nopea ja informatiivinen tilinäyttö
- Sama laite pH-, ORP- tai ioniselektiivisen elektrodin sovelluksiin
- Asennusvaihtoehtoina joko kenttä- tai paneeliasennus
- Historiatiedot 100 aikaleimatulle tapahtumalle
- Anturin puhdistuksen ja kalibroinnin automaattinen etäkäyttö
- Varmennettu tietokanta ja kalibrointi

**FOXBORO**®

## 875PH Communicator™ Series pH, ORP ja ISE analysaattori



### Tekniset tiedot

Tarkkuus ja toistettavuus:	+/- 0.1% täydestä asteikosta
Sähkömagneettinen yhteensopivuus:	Yhteensopiva EMC direktiivin 89-336-EEC mukaisesti
Mittausalueet:	<b>pH:</b> -2 ... +16 <b>ORP:</b> -2000 ... +2000 mV <b>Ioniselektiivinen elektrodi (ISE):</b> 0 ... 9999 ppm
Lähtöviestit:	4 ... 20 mA kaksoislähtö ja yksi RS-232 lähtö vakiovarusteena. Lisävarusteena HART-protokollaa ja tulevia protokollia tukeva digitaalinen tietoliikenneportti.
Hälytykset:	Kaksoishälytys, säädettävissä 0 ... 100 % täydestä asteikosta. 5 A, ei induktiivinen, 24 V dc.
Lämpötilan kompensoinnit:	<b>Tyypit:</b> Absoluuttinen, lasi pH, antimoni pH, tai ISE. Kemikaalin kompensointi 1 ppm ammoniakille ja asiakkaan omalle. <b>Alue:</b> -5 ... +140°C, anturista riippuen
Lämpötilan kompensoinnin tulo ja mittausalueet:	100Ω ja 1000Ω RTD, -20 ... +200°C; 3 KΩ Balco, -20 ... +120°C
Ympäristön lämpötilarajat:	-10 ... +65°C
Kotelo:	<b>Paneeliasennusversio:</b> Noryl-muovi; NEMA 4X etupaneeli, NEMA 1 takaosa <b>Kenttäasennusversio:</b> Epoksimaalattu alumiini; NEMA 4X, IEC IP65, CSA kotelo 4X
Anturikaapelin pituus, maksimi:	<b>Esivahvistimella varustetuilla antureilla:</b> 150 m <b>Ilman esivahvistinta olevilla antureilla:</b> 15 m
Anturin yhteensopivuus:	<b>Täydellinen yhteensopivuus:</b> 871A-1, -3, -4; 871PH-3, -4, -5, -6; ja kaikilla EP460 antureilla <b>Yhteensopivuus rajoitetuilla diagnostiikkaominaisuuksilla:</b> 871A-2; 871PH-1, -2
Anturin diagnostiikka:	Rikkoutunut lasielektrodi, vanheneva lasielektrodi, nestevuoto, viallinen esivahvistin, viallinen lämpötilamittaus, likaantunut vertailuelektrodi. Huomaus: Tarkista anturin teknisistä tiedoista diagnostiikkaominaisuudet.
Anturin tulot:	Analysaattoriin voidaan kytkeä yksi anturi.
Tuloimpedanssi:	10 <sup>12</sup> Ω minimi mittaus- ja vertailutuloissa. Suojavaipan käyttömahdollisuus.

### Tilausohjeet (katso tuotteen teknisistä tiedoista täydelliset tilausohjeet)

Rakenna mallikoodi valitsemalla sovellukseesi parhaiten soveltuva ominaisuus, Esimerkiksi: 875PH-C2F-A on 875PH analysaattori, syöttöjännite 240 V AC, kenttäasennus (putkeen), FM hyväksytty ja lisävarusteena säänkestävä ovi. 875PH = Älykäs pH, ORP ja ISE analysaattori

#### Syöttöjännite

-A = 120 VAC  
-B = 220 VAC  
-C = 240 VAC  
-J = 100 VAC

#### Asennus

1 = Paneeliasennus  
2 = Kenttäasennus, putkeen  
3 = Kenttäasennus, seinälle

#### Sähköinen luokitus

F = Factory Mutual, ei syyttävä  
U = Underwriter's Labs, tavallinen

#### Lisävarusteet

-A = Säänkestävä ovi  
-C = Digitaalinen HART ja 4-20 mA  
-F = Konfiguraattorimahdollisuus



An Invensys company

Tecalemit Flow Oy  
Tiilitie 6A  
01720 Vantaa  
Puh. 029 006 280 Fax. 029 006 1218  
www.tecalemit.fi

FOXBORO, Fox, I/A Series, FlowExpert, MagEXPERT ja FoxStock ovat The Foxboro Companyn rekisteröityjä tavaramerkkejä. Kaikki muut tuotenimet voivat olla omistajiensa tavaramerkkejä.  
© The Foxboro Company 1999  
Foxboro, MA 02035-2099  
Kaikki oikeudet pidätetään.  
Painettu Yhdysvalloissa.  
Bulleettiini K54-20 10/99